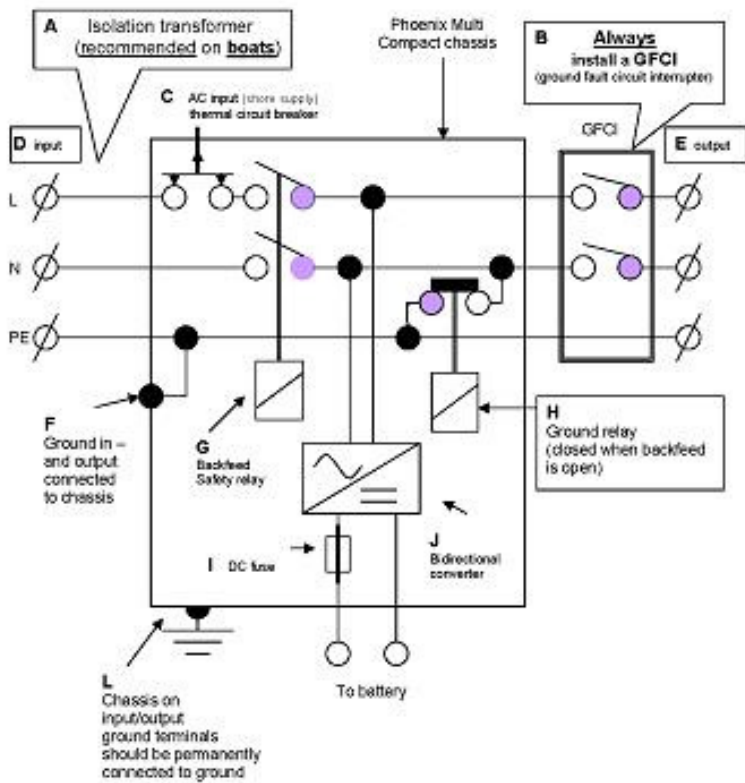


Appendix 2
Installation information



Appendix 2: Installation information

EN

NL

FR

DE

ES

Appendix

| | NL | F | D | ES |
|---|--|--|--|---|
| A | Scheidingstransformator (aanbevolen op schepen) | Tranfo d'isolement (recommandé sur bateaux) | Trenntrafo | Transformador de aislamiento (recomendado en barcos) |
| B | Altijd een scheidingsrafo installeren | Toujours installer un disjoncteur différentiel | Immer Fehlstrom-(FI) schutzschalter einbauen | Instalar siempre un disyuntor diferencial |
| C | Thermische ingangszekering | Fusible d'entrée (thermique) | Thermischer Überstromschutzschalter | Fusible de entrada (térmico) |
| D | Ingang | Entrée | Netzeingang | Entrada |
| E | Uitgang | Sortie | Verbracherausgang | Salida |
| F | Aardverbinding naar behuizing | Liaison à la terre du boîtier | Verbindung Landstromerde / gehäuse | Conexión a tierra de la carcasa |
| G | Veiligheidsrelais (AC ingang) | Relais de sécurité (antie-retour entrée) | Rückstromschutzrelais | Relé de seguridad |
| H | Aardrelais (sluit wanneer G opent) | Relais de mise à la terre (fermé quand G est ouvert) | Erdungsrelais (Kontakt geschlossen, wenn Kontakt des Rückstromschutzrelais öffnet) | Relé de puesta a tierra (cerrado cuando G está abierto) |
| I | DC zekering | Fusible DC | ANL-Gleichstromsicherung | Fusible CC |
| J | Dubbelwerkende omvormer | Convertisseur bidirectionnel | Wandler-Lader verbindung | Conversor bidireccional |
| K | Behuizing moet permanent met de aarde zijn verbonden | Mise à la terre permanente du boîtier | Schutzerdungsanschluss am Gehäuse, muss mit dem Chassis eines Fahrzeugs oder dem Erdungspunkt eines Bootes verbunden sein. | Puesta a tierra permanente de la carcasa |



victron energy